



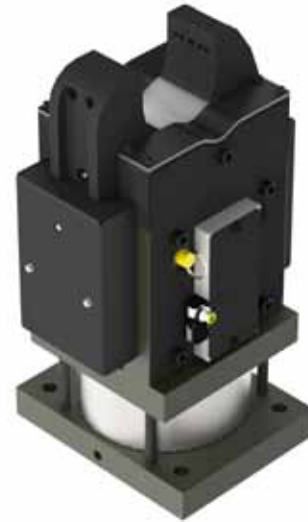
Automatisches Prägen zur Teilekennzeichnung

PNC66

ML315580

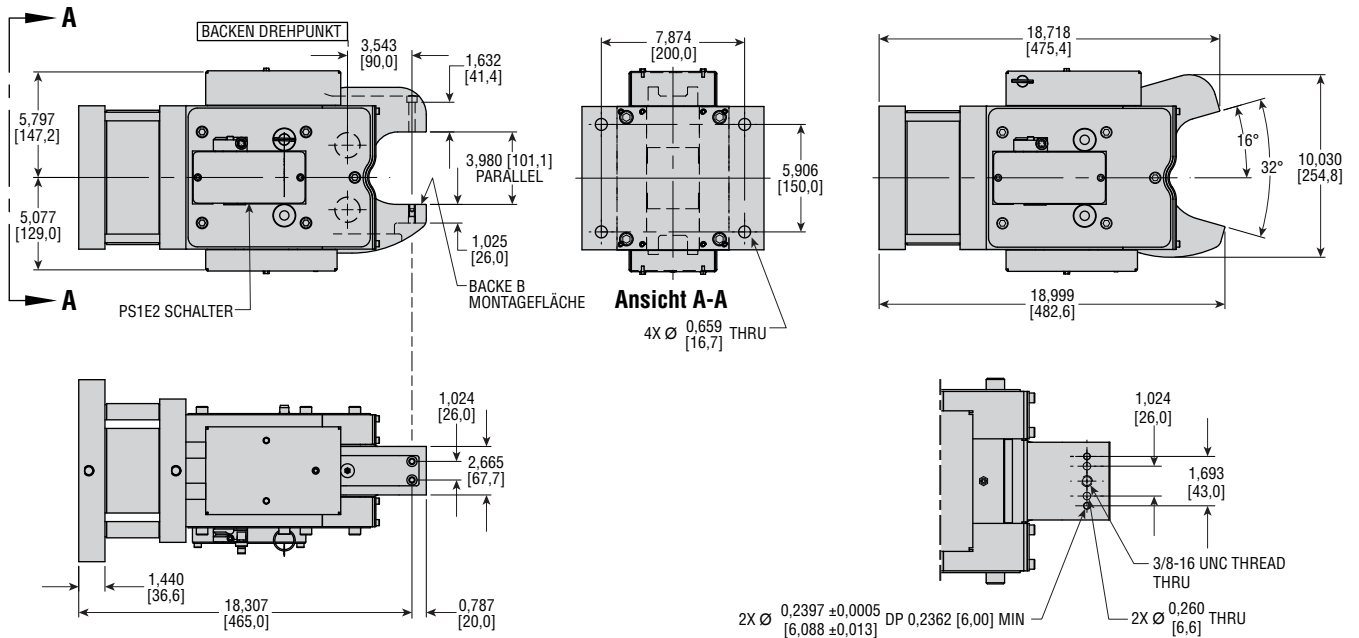
Vorteile

- Bietet eine kosteneffiziente Lösung zur Prägung von Codes in vielfältige Bauteile und Materialien
- Hohe verfügbare Prägekräft ermöglicht Prägungen auch in hochfesten Materialien
- Reduziert Stillstandzeiten durch schnelle und einfache Austauschbarkeit der Ziffernsätze



Bestellbezeichnung	ML315580
Backen Typ	A16-S16
Gesamtprägekräft	215 kN bei 6 bar [48334 lbf bei 87 psi]
Arbeitsdruck	4,5 bis 6 bar [65 bis 87 psi]
Gewicht	56 kg [123 lb]
Temperaturgrenzwerte	-28° bis 82°C [-20° bis 180°F]
Schliess- oder Öffnungszeit	1,5 Sekunden
Schmierung	Dauerschmierung für ölfreie Druckluft

Abmessungen



CP315580-DE



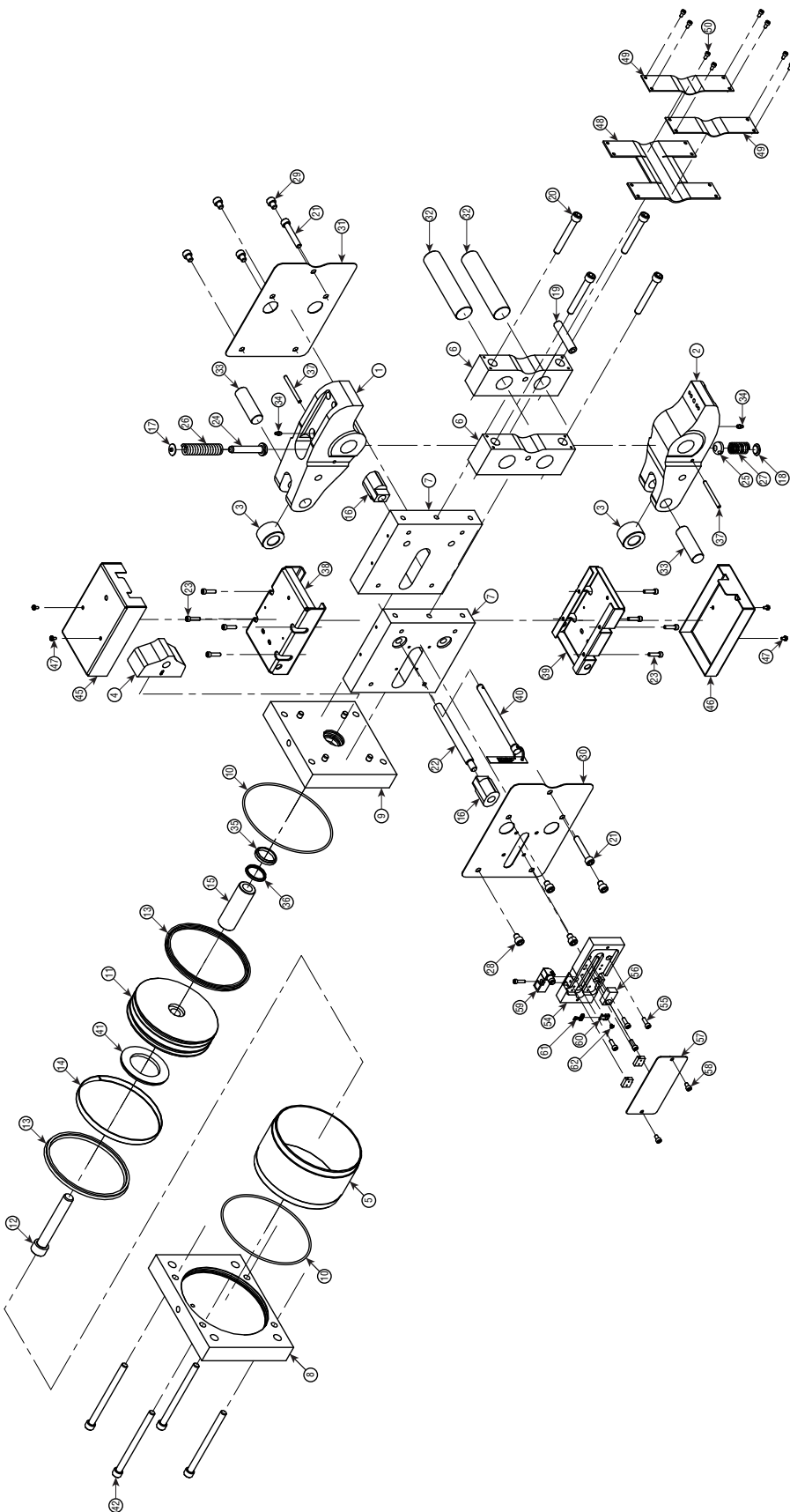
PHD is a member of the
MAC Distributor Network



SOLUTIONS FOR INDUSTRIAL AUTOMATION

www.phdinc.com

ERSATZTEILE: ML315580



ZIFFER	DESCRIPTION	TEILENUMMER
1	Backe A	88710
2	Backe B	88687
3	Rollenlager	88692
4	Nocke	88694
5	Zylinderrohr	88714
6	Lagerbock	89026-01
7	Seitenteil Gehäuse li/re	88713
8	Zylinderdeckel unten	88715-02
9	Zylinderdeckel oben	89027-02
10	O-Ring	1950-263-1
11	Kolben	88702
12	Schraube	59104-298
13	Kolbendichtung	78193-001-9
14	Stützring	78195
15	Kolbenstange	88696
16	Gleitbuchse	88697
17	Backe A Federsitz oben	63081-01
18	Backe B Federsitz oben	63081
19	Zugstange Lagerbock	88693
20	Schraube	59104-205
21	Schraube	59104-172
22	Passstift Buchse	88706
23	Schraube	59104-120
24	Backe A Federsitz unten	74366-01
25	Backe B Federsitz unten	63066
26	Backe A Feder	74258
27	Backe B Feder	15520
28	Schraube	59104-160
29	Schraube	59104-160
30	Standard Schalterabdeckung	88688-01
31	Abdeckung Seite 3	88688
32	Passstift Buchse	88689
33	Rollenlagerbolzen	88690
34	Schmiernippel	63086
35	Abstreifer Kolbenstange	78198-01375-1
36	Kolbenstangendichtung	1978-015-1
37	Passstift	17831-164
38	Backe A Federabdeckung	88709
39	Backe B Federabdeckung	88691
40	Sicherheitsstift	88699
41	Dämpfungselement	88701
42	Schraube	59104-212
45	Federdeckel Backe A	88711
46	Federdeckel Backe B	88703
47	Schraube	71469-010
48	Schweißschutz	88704
49	Abdeckung	88705
50	Schraube	14308-021
54	Schaltergehäuse	88707
55	Schraube	14308-117
56	Target	71254-01
57	Standard Schalterabdeckung	88708
58	Schraube	14308-114
59	Sensor	71483-003
60	Klemme	80832-37
61	Kabelhalter	80832-38
62	Schraube	71944-030-2-00